

# Inferno MP9 RK13 Set Up Sheet

ver.1.01

ドライバー名 / Name of Driver	データ収集日 / Date	コース / Track	エンジン / Engine	マフラー / Muffler	燃料 / Fuel
<b>Jared Tebo</b>	<b>April 2013</b>	<b>Silver State</b>	<b>Orion 3 Port</b>	<b>Orion 2058</b>	<b>Sidewinder 30%</b>
Condition: <b>rough</b>		プラグ / Plug: <b>Orion #4</b>		マニホールド / Manifold: <b>Orion</b>	
スパー / Spur	クラッチベル/スプリングシュー / Clutch Bell/Spring/Shoe	タイヤ/インナー/ホイール / Tires / Inner/ Wheel			ボディ / Body
<b>48 T</b>	<b>13 T</b> <input type="checkbox"/> 1.10 <input type="checkbox"/> 1.00 <input type="checkbox"/> 0.95 <input type="checkbox"/> 0.90 Carbon X _____ Aluminum X <b>3 Blue</b>	Tires: <b>AKA Impact</b> Compounds: <b>Soft</b> Inner: <b>AKA Red</b> Wheel: <b>AKA Evo</b>			<b>IFB006</b>

## ●ダンパーセッティング / Shock-Set-Up

	FRONT	REAR
ダンパータイプ Shock Type	<b>IF471</b>	<b>IF470</b>
ダンパーピストン Shock Piston	<input type="checkbox"/> φ 1.2 x 6 B <input type="checkbox"/> φ 1.2 x 8 B <input type="checkbox"/> φ 1.2 x 8 T <input type="checkbox"/> φ 1.3 x 5 B <input type="checkbox"/> φ 1.3 x 6 W <input checked="" type="checkbox"/> φ 1.3 x 8 W <input type="checkbox"/> φ 1.3 x 8 T <input type="checkbox"/> φ 1.4 x 5 W <input type="checkbox"/> φ 1.4 x 8 T	<input type="checkbox"/> φ 1.2 x 6 B <input type="checkbox"/> φ 1.2 x 8 B <input type="checkbox"/> φ 1.2 x 8 T <input type="checkbox"/> φ 1.3 x 5 B <input type="checkbox"/> φ 1.3 x 6 W <input checked="" type="checkbox"/> φ 1.3 x 8 W <input type="checkbox"/> φ 1.3 x 8 T <input type="checkbox"/> φ 1.4 x 5 W <input type="checkbox"/> φ 1.4 x 8 T
オイル Oil	# <b>45</b>	# <b>30</b>
スプリング Spring	<b>Lt. Blue</b>	<b>Orange</b>
プレッシャースポンジ Pressure Sponge		

## ●車高 / Ride Height

FRONT	REAR
<b>28.5mm</b>	<b>30 mm</b>

## ●リバウンド高 / Rebound ●キャンバー角 / Camber Angle

FRONT	REAR
<b>98 mm</b>	<b>116 mm</b>

リバウンド高  
Rebound

FRONT	REAR
<b>2°</b>	<b>2°</b>

+ Positive Camber  
- Negative Camber

## ●フロントスキッド角 / Front Skid Angle

上部 / Upper	フロント側 / Front Side	リア側 / Rear Side
	<input checked="" type="checkbox"/> <input type="checkbox"/> <input type="checkbox"/> <input type="checkbox"/> <input type="checkbox"/> <input type="checkbox"/> <input type="checkbox"/> <input type="checkbox"/> <input type="checkbox"/> <input type="checkbox"/>	<input checked="" type="checkbox"/> <input type="checkbox"/> <input type="checkbox"/> <input type="checkbox"/> <input type="checkbox"/>
下部 / Under	フロント側 / Front Side	
	9°L <input type="checkbox"/> <input type="checkbox"/> <input type="checkbox"/> <input checked="" type="checkbox"/> <input type="checkbox"/> <input type="checkbox"/> <input type="checkbox"/> <input type="checkbox"/> <input type="checkbox"/> <input type="checkbox"/> 9°S <input type="checkbox"/> <input type="checkbox"/> <input type="checkbox"/> <input type="checkbox"/> <input type="checkbox"/> <input type="checkbox"/> <input type="checkbox"/> <input type="checkbox"/> <input type="checkbox"/> <input type="checkbox"/>	11°L <input type="checkbox"/> <input type="checkbox"/> <input type="checkbox"/> <input type="checkbox"/> <input type="checkbox"/> <input type="checkbox"/> <input type="checkbox"/> <input type="checkbox"/> <input type="checkbox"/> <input type="checkbox"/> 11°S <input type="checkbox"/> <input type="checkbox"/> <input type="checkbox"/> <input type="checkbox"/> <input type="checkbox"/> <input type="checkbox"/> <input type="checkbox"/> <input type="checkbox"/> <input type="checkbox"/> <input type="checkbox"/>

●アッパーアームポジション / Upper Arm Position

## ●フロントトレッド / Front Tread

S  L

## ●フロントハブキャリア / Front Hub Carrier

-1°  0°  +1°

Plastic  Aluminum  13°  16°

## ●ダンパー取り付け位置 / Shock Mount Position

上部 / Shock Stay

下部 / Sus Arm

FRONT	REAR
<input checked="" type="checkbox"/> In <input type="checkbox"/> Out	<input checked="" type="checkbox"/> In <input type="checkbox"/> Out

Rear Shock Stay

Short  Long

## ●デフセッティング / Diff Gear Set-Up

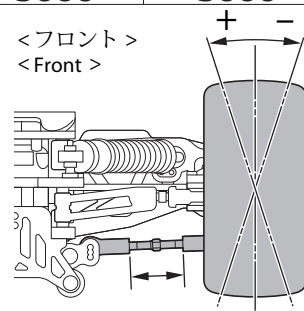
	FRONT	CENTER	REAR
オイル Oil	<input checked="" type="checkbox"/> Normal <input type="checkbox"/> LSD	<input checked="" type="checkbox"/> Normal <input type="checkbox"/> LSD	<input checked="" type="checkbox"/> Normal <input type="checkbox"/> LSD
	<b>5000</b>	<b>5000</b>	<b>3000</b>

## ●トー角 / Toe Angle

FRONT	REAR
<b>0°</b>	<input type="checkbox"/> 2° <input type="checkbox"/> 2.5° <input checked="" type="checkbox"/> 3°

## ●ホイールベース / Wheelbase

Wheelbase	
リヤハブカラー Collar of Rear Hub	Front Side <b>2</b> mm Rear Side <b>3</b> mm



## ●リヤロールセンター&スキッド角 / Rear Roll Center & Skid Angle

<ロールセンターH> < Roll Center H >

0°  1°  2°  3°

<ロールセンターL> < Roll Center L >

1°  2°  3°  4°

## ●アッパーアームポジション / Upper Arm Position

	REAR
バルク側 Shock Stay	<input type="checkbox"/> 1 <input type="checkbox"/> 2 <input type="checkbox"/> 3 <input type="checkbox"/> 4 <input type="checkbox"/> 5 <input type="checkbox"/> 6 <input type="checkbox"/> 7 <input type="checkbox"/> 8 <input checked="" type="checkbox"/> 9 <input type="checkbox"/> 10
ホイール側 Wheel side	<input type="checkbox"/> 1 <input type="checkbox"/> 2 <input checked="" type="checkbox"/> 3 <input type="checkbox"/> 4 ?3, 4はIFW410/414使用時

## ●リヤハブキャリア / Rear Hub Carrier

Plastic  Hard

Aluminum

Aluminum /Off-2.0

## ●ステアリングプレート / Steering Plate

A  B  C

F↑  F↓

## ●リヤハブポジション / Rear Hub Position

Upper  Under

## ●トルクロッド / Chassis Brace

FRONT	REAR
<input checked="" type="checkbox"/> Plastic	<input checked="" type="checkbox"/> Plastic
<input type="checkbox"/> Aluminum	<input type="checkbox"/> Aluminum

## ●スタビライザー / Unti Roll Bar

FRONT	REAR
φ <b>2.3</b>	φ <b>2.5</b>
<b>1</b> mm	<b>3</b> mm

<フロント/リア> <Front/Rear>

●サスアーム / Sus.Arm

Normal  Hard

## ●リヤトレッド / Rear Tread

フロント側 / Front Side	リア側 / Rear Side
<input checked="" type="checkbox"/> S <input type="checkbox"/> M <input type="checkbox"/> L	<input checked="" type="checkbox"/> S <input type="checkbox"/> M <input type="checkbox"/> L

## ●ウイング角度 / Wing Angle

Upper  Under

## ●ホイールハブ / Wheel Hub

FRONT	REAR
<input type="checkbox"/> Narrow <input checked="" type="checkbox"/> Normal <input type="checkbox"/> Wide	<input type="checkbox"/> Narrow <input checked="" type="checkbox"/> Normal <input type="checkbox"/>

## ●ウエイト / Weight

FRONT	REAR